

## GPSS应变式系列压力变送器 GPSS Strain type series pressure transmitter



### 标准应变式压力变送器

采用优良的17-4PH材料为弹性元件和进口应变片，抗干扰能力强，工作温度范围宽，稳定性好等特点，多应用于一般工业。

#### 产品特点

测量精度优于 $\pm 0.5\%$ FSO	0~1MPa 至 0~250MPa	多种电气连接选择
采用进口应变片	不锈钢封装	防护等级IP65

### 中高温应变式压力变送器

为全不锈钢结构，选用进口耐高温压力芯体作为信号测量敏感元件，多种电气连接选择。产品广泛应用于高温领域的液体，蒸汽压力测量与控制。

#### 产品特点

测量精度优于 $\pm 0.5\%$ FSO	防护等级 IP65	散热结构设计，可耐中高温
小巧型不锈钢壳体封装	多种电气连接选择	工作温度范围广

### 本质安全型高压应变式压力变送器

外壳为特殊的防爆外壳、具有宽范围温度补偿及良好的测量精度、具有反极性保护、瞬间过电流、电压和抗干扰保护措施。应用于防爆工业过程测量与控制。

#### 产品特点

测量精度优于 $\pm 0.5\%$ FSO	保护等级 IP 65	本质安全
4~20mA输出信号	多种螺纹压力接口选择	

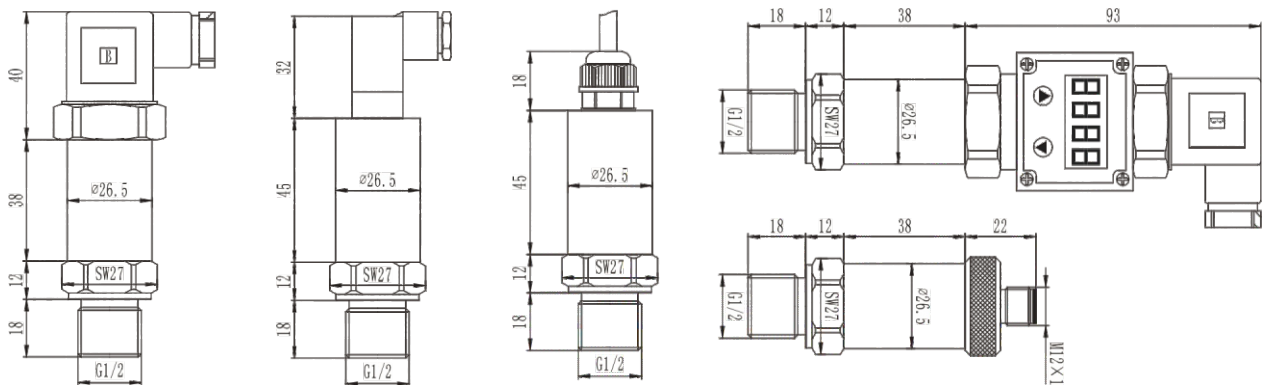


## 技术参数

压力量程	0~1MPa至0~250MPa
测量精度	0.5级; 0.25级
零满点温度漂移	≤0.04%/°C
兼容介质	与1Cr18Ni9Ti 17-4PH 材料兼容的所有腐蚀性介质
输出信号	4~20mA; 0~10V; 0~5V; 0.5~4.5V
供电电源	12-36Vdc
负载电阻	4~20mA 0~1100 Ohm 0~10V最小0~2000 Ohm
电气连接	隔栏引线, M12连接器, DIN赫斯曼接头、PACK接头、防水接头
压力类型	表压
过载压力	1.5倍额定压力
使用温度	-20°C - 85°C
介质温度	-20°C ~ 200°C(HT/HH)
响应速度	≤10msec
防护等级	IP65
压力接口	G1/4, 1/4NPT, G1/2, M20
长年稳定性	≤0.2%FSO/年
本安等级	Exia II CT 6 Ga


## 外形尺寸

———标准应变式压力变送器




## 电气连接

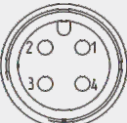
赫斯曼接头 DIN 175301-803 A

	电流	电压
 U+	1/红	1/红
0V		2/黑
S+	2/黑	3/绿

赫斯曼接头 DIN 175301-803 C

	电流	电压
 U+	1/红	1/红
0V		2/黑
S+	2/黑	3/绿

圆形航空接头 M12 x 1

	电流	电压
 U+	1/棕	1/棕
0V		4/黑
S+	2/蓝	3/蓝

连接器Metric-Pack 150系列(3针)

	电流	电压
 U+	B/红	B/红
0V		A/黑
S+	A/黑	C/绿

电缆直出线, 已屏蔽

	电流	电压
 U+	红	红
0V		黑
S+	黑	绿

4-20mA/4-20mA+hart输出 (本质安全型)

6pin	接线柱	定义	线缆颜色
 A	A	电源+	红
B	B	信号+	黑

## 应用领域

该系列产品可用于：一般工业应用、高温高压液体气体测量与控制；石油化工、钻井平台，防爆工业的测量与控制。



**选型表**

系列代码	GPSS	XXX	XX	X	X	X/X	X	X	X	X	X	X
产品类型	标准	—										
	小巧型壳体	HT										
	2088壳体	HH										
	2088壳体带LED显示	FH										
	Φ44.4外壳	FS										
压力单位	bar		B									
	MPa		M									
	psi		P									
压力范围	压力量程数值X			X								
过程连接	G1/4				G1/4							
	1/4NPT				1/4NPT							
	G1/2				G1/2							
	M20×1.5				M20							
	R1/4				R1/4							
	R1/2				R1/2							
	1/2NPT				1/2NPT							
	G1/4内螺纹				G1/4C							
	M20×1.5外螺纹圆弧密封				M20Y							
	G1/2外螺纹圆弧密封				G1/2Y							
	M20×1.5外螺纹圆锥密封				M20Z							
	G1/2外螺纹圆锥密封				G1/2Z							
	9/16-18UNF内螺纹密封				9UC							
	M20×1.5内螺纹密封				M20C							
M16×1.5内螺纹密封				M16C								
输出信号	4~20mA (2088壳体时输出信号只能选择该项)					MA						
	0~10VDC					10V						
	0~5VDC					5V						
	0.5~4.5VDC					4V						
	4~20mA+HART					H						
电气连接	小赫斯曼连接						2D					
	大赫斯曼连接						1D					
	M12×1四针圆形连接器						T					
	Packard接头						PA					
	防水接头引线X米						MX					
	赫斯曼LED显示						3D					
	LED数字显示并具有报警功能						4D					
材质要求	SUS304不锈钢 (标准壳体材质)						空					
	SUS316L						3L					
密封方式	标准端面密封						空					
	端面密封带阻尼						N					
	锥度密封						Z					
	O型圈密封						M					
精度等级	0.5级 (标准精度等级)						空					
	0.25级						2A					
特殊要求	其他特殊要求请咨询											

